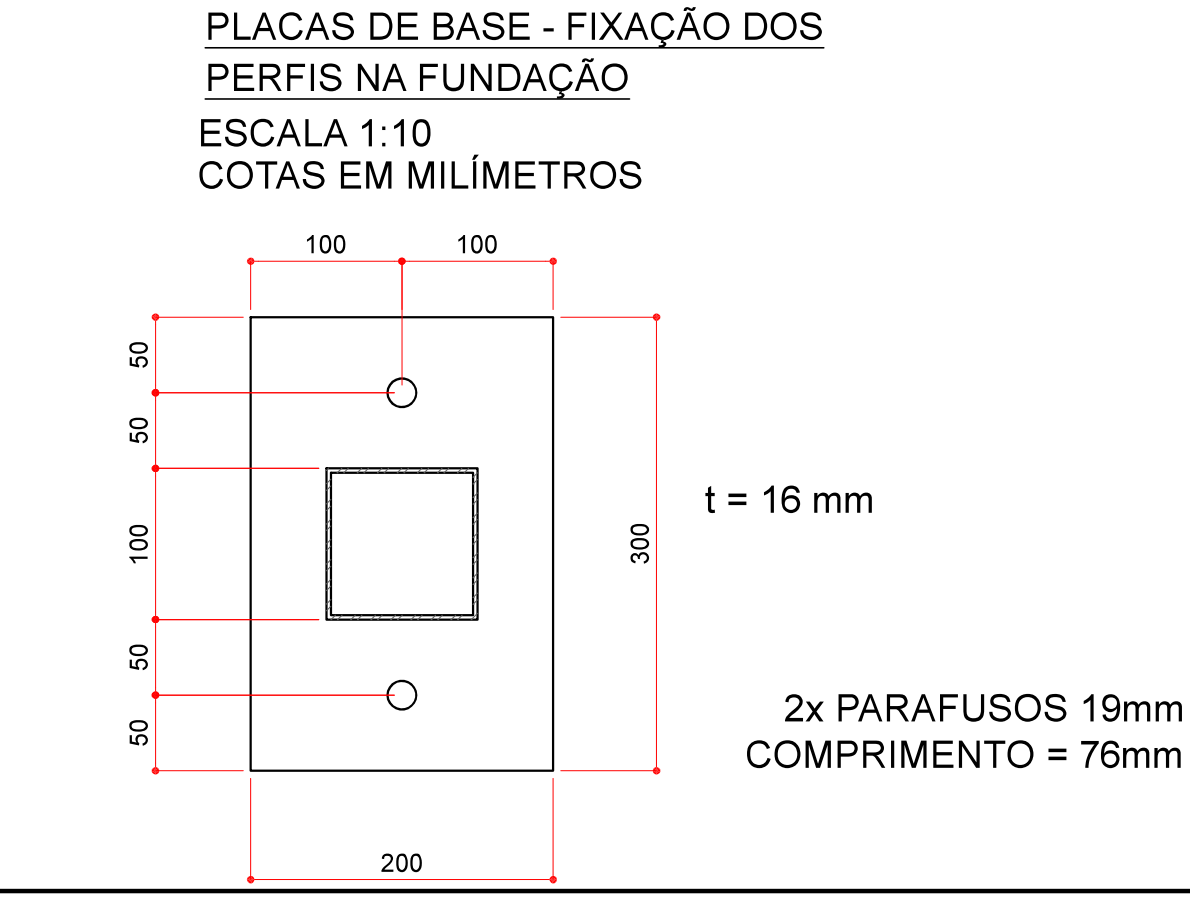
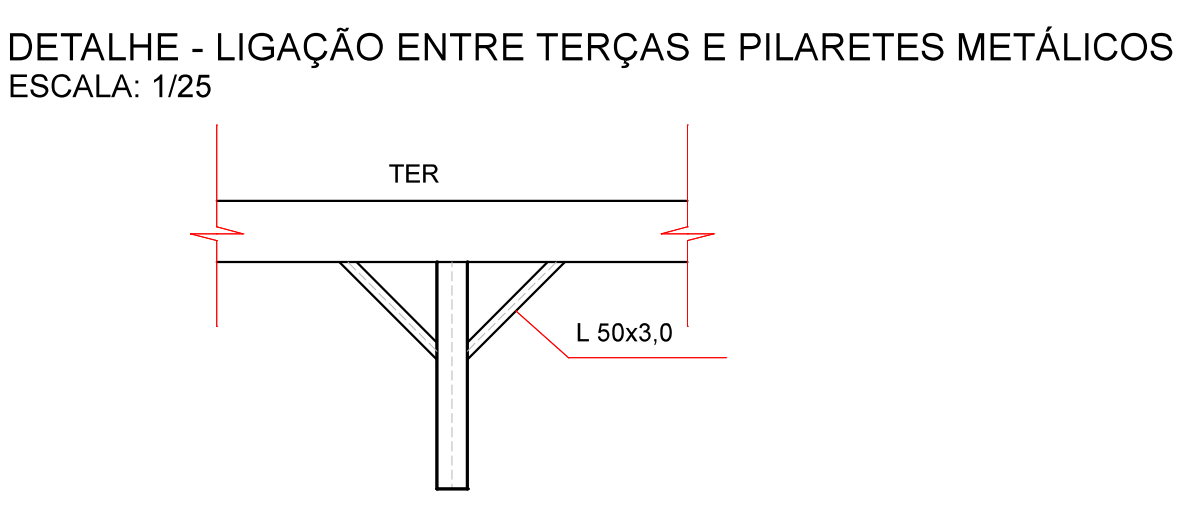
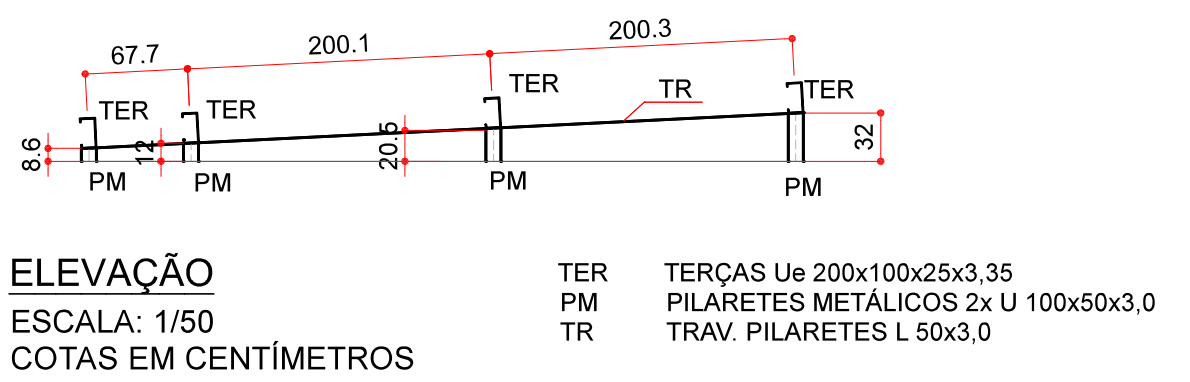
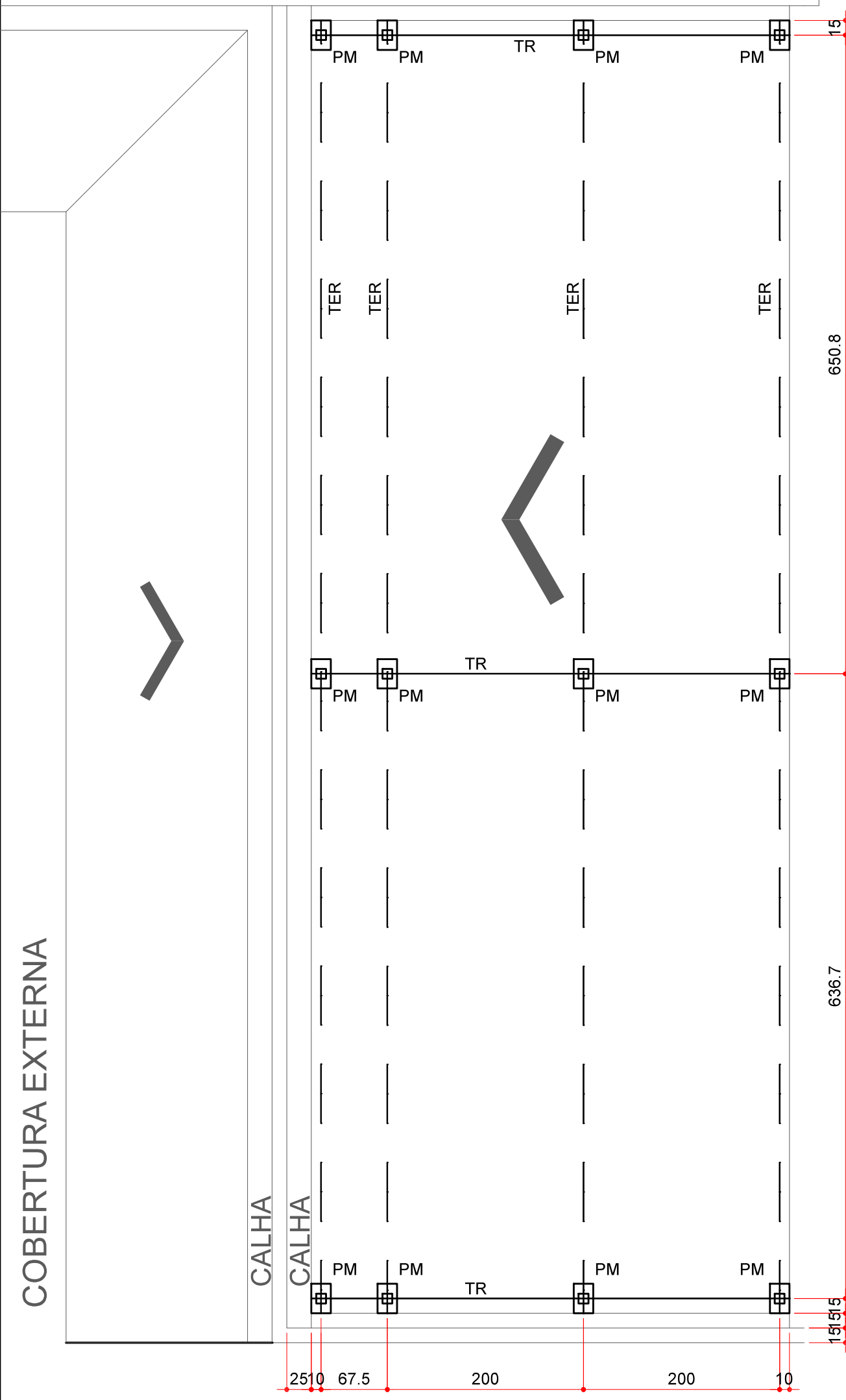
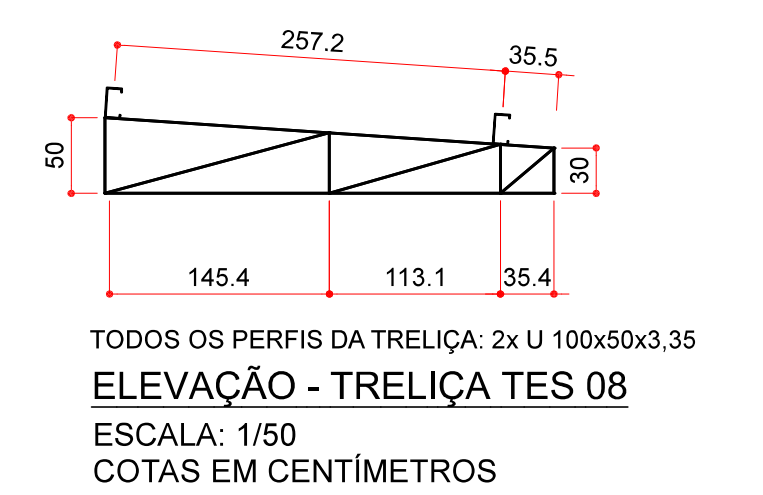
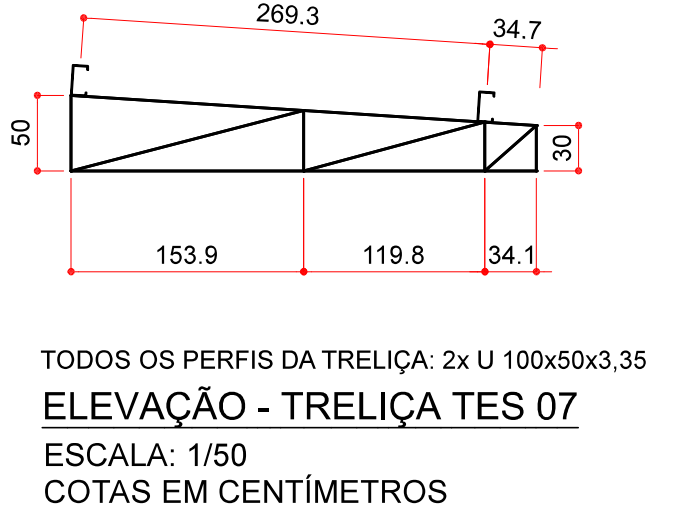
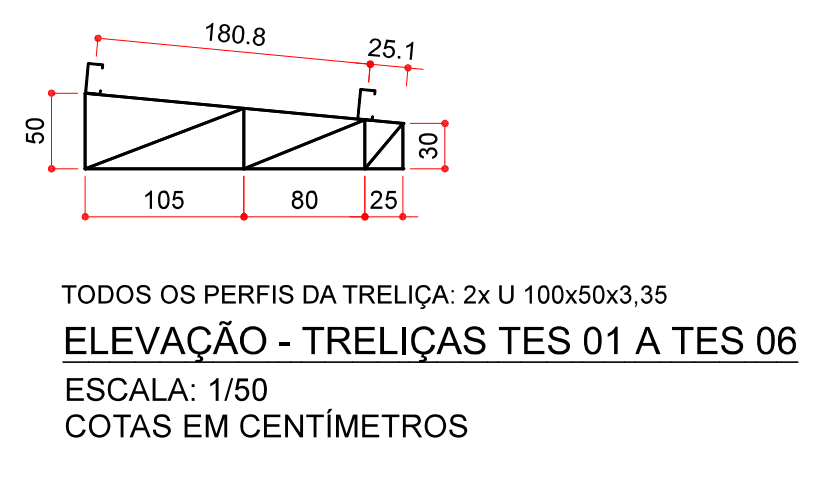
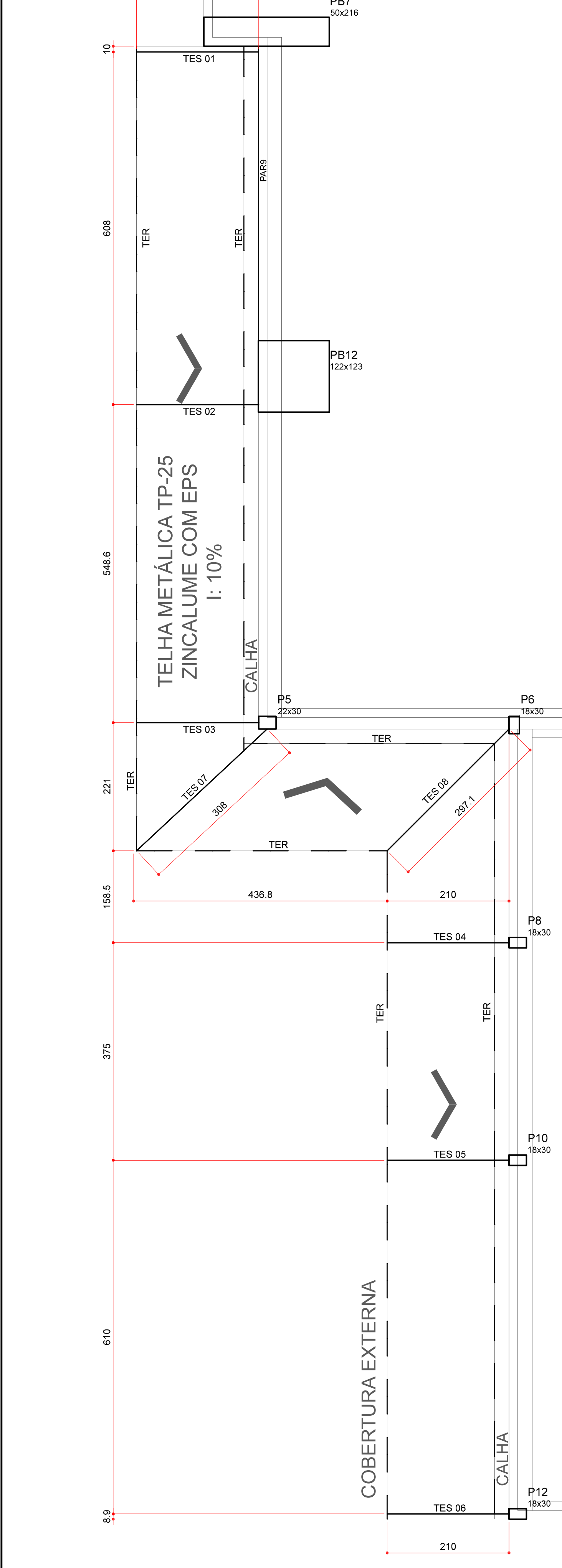


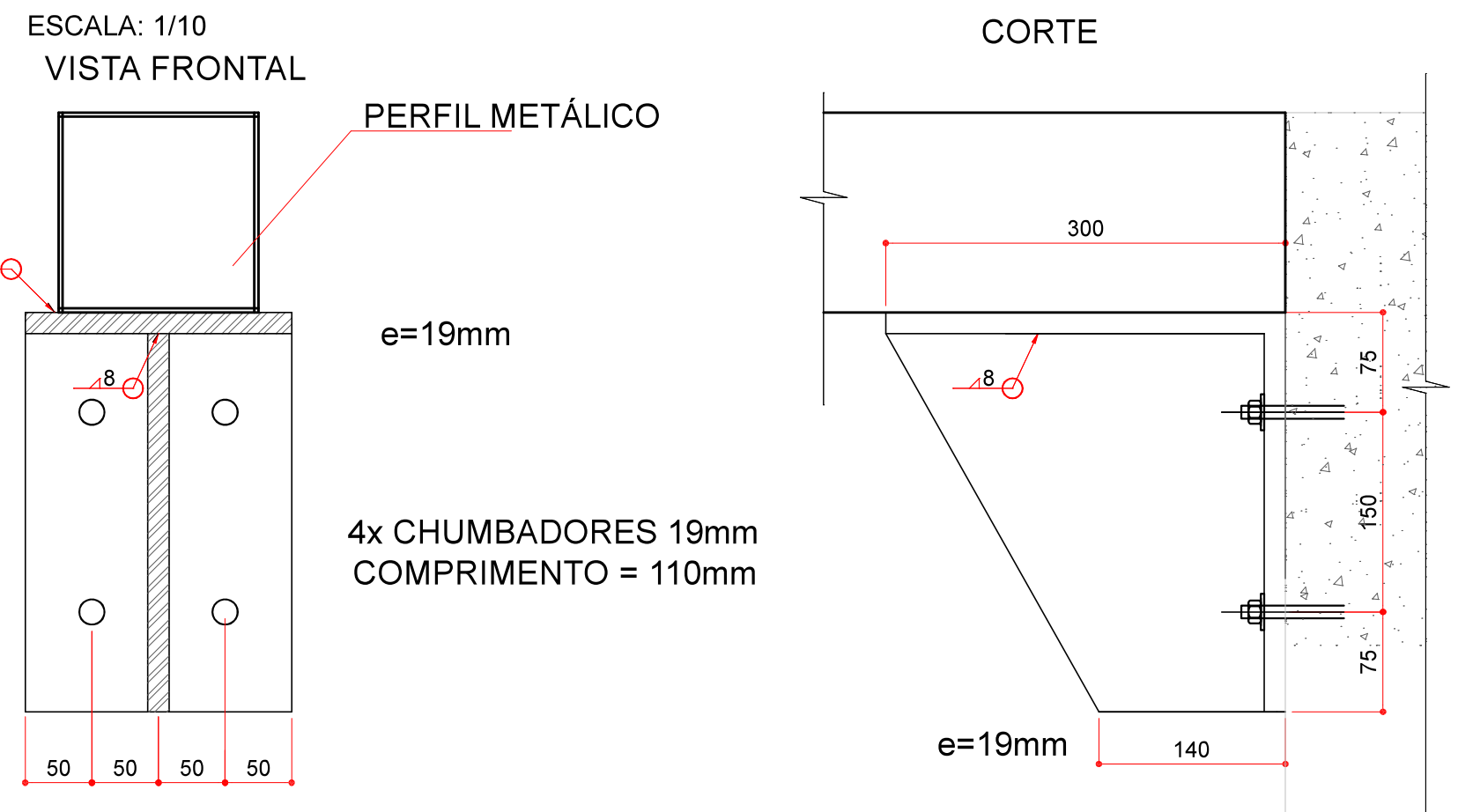
PLANTA DA COBERTURA METÁLICA DA AMPLIAÇÃO - CONSULTÓRIOS
ESCALA: 1/50



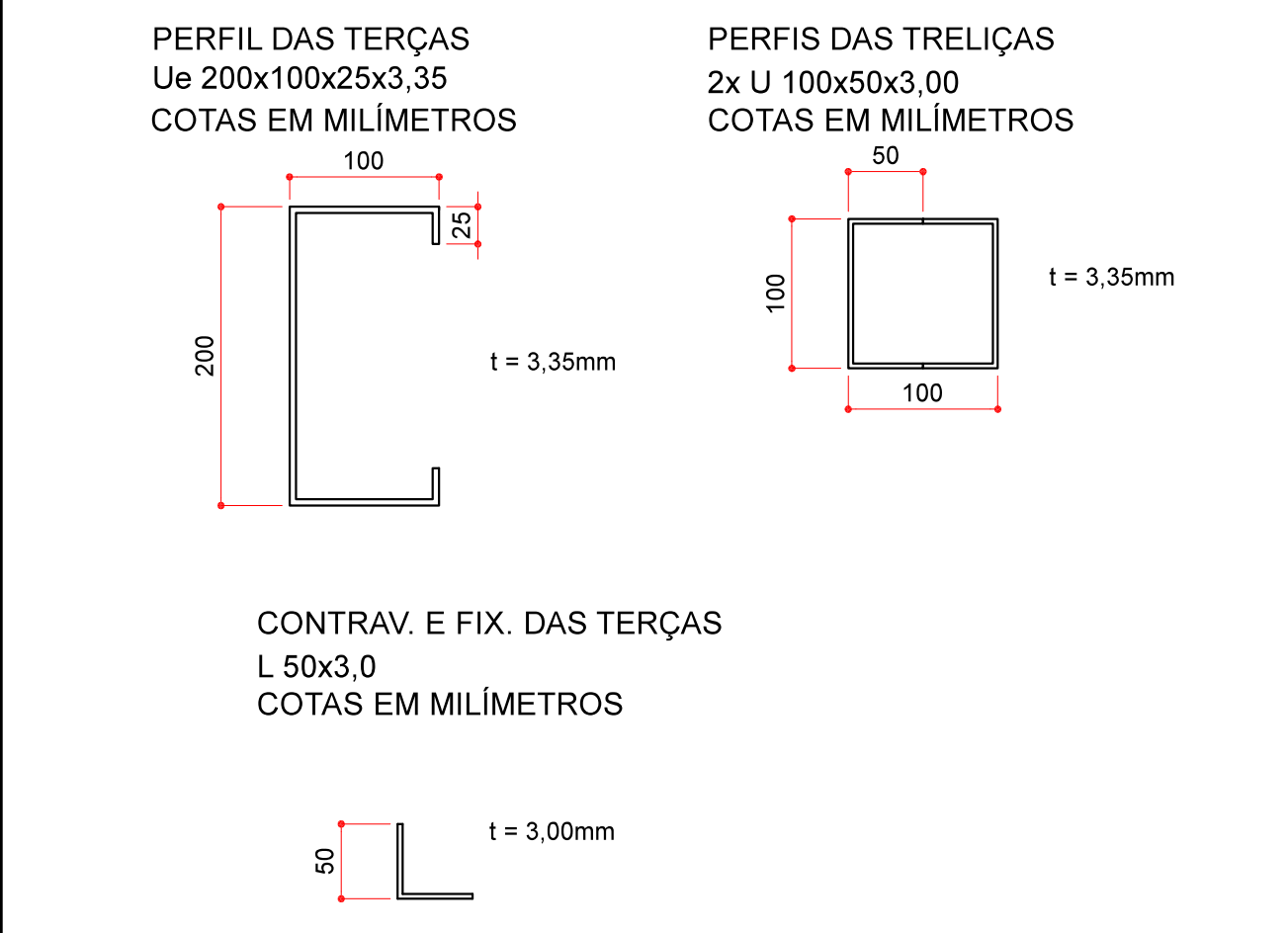
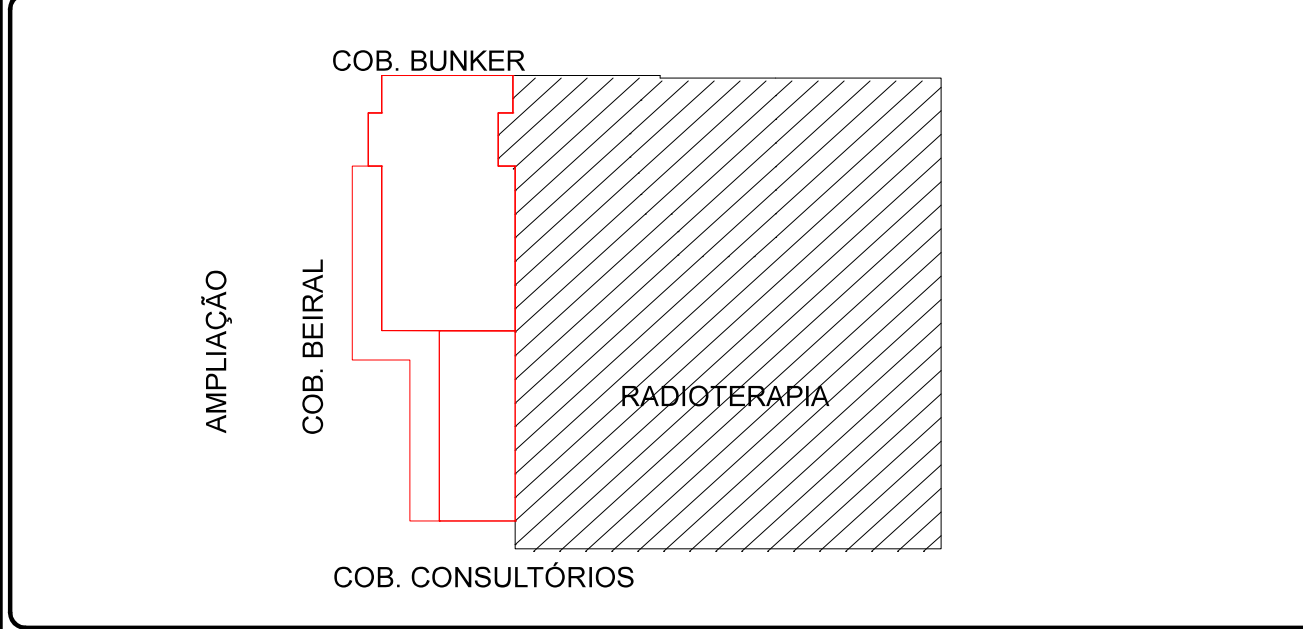
PLANTA DA COBERTURA METÁLICA DO BEIRAL
ESCALA: 1/50



DETALHE DE FIXAÇÃO DO PERFIL METÁLICO NA ESTRUTURA DE CONCRETO ARMADO



PLANTA-CHAVE



00	EMISSÃO INICIAL	19/08/2020
Nº	REVISÃO	DATA

ESTEL ENGENHARIA
Rua José Quirino, 147 - São João - CEP 88305-060 - Itajaí-SC
Tel: (047) 3046-2001 Fax: (047) 3046-2004
estel@estelengenharia.com.br - www.estelengenharia.com.br

PROJETO Nº: **1372/20**
PROJETO: **ESTRUTURAL**

FAHECE
FUNDAÇÃO DE APOIO AO HEMOSC/CEPON

CLIENTE: **FUNDAÇÃO DE APOIO AO HEMOSC/CEPON - FAHECE**

PROJETO: **PROJETO DE REFORMA E AMPLIAÇÃO DE BUNKERS PARA ACCELERADORES LINEARES E CONSULTÓRIOS DO CEPON**

CONTEÚDO: **BUNKER NOVO E AMPLIAÇÃO COBERTURA METÁLICA SOBRE CONSULTÓRIOS E BEIRAL**

PRANCHA Nº 16/16	RESPONSÁVEL TÉCNICO ENGº SÉRGIO LUIZ DO AMARAL LOZOVEY CREA 13708-D	PROPRIETÁRIO FUNDAÇÃO DE APOIO AO HEMOSC/CEPON - FAHECE
AUTOR DO PROJETO SÉRGIO	CAD PEDRO KEMCZINSKI	DATA AGOSTO/2020
VERIFICAÇÃO ANDRÉ LOZOVEY	ESCALA INDICADA	REVISÃO 00
ÁREA 457,35 m²	ARQUIVO 1372BUN16_R0.dwg	CONTROLE DE PROJETOS PROJETO DEFINITIVO (X) PROJETO NÃO DEFINITIVO ()