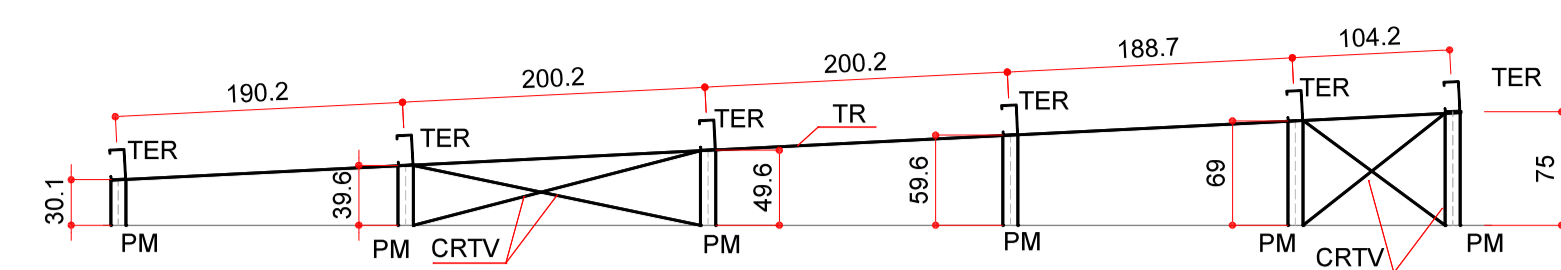
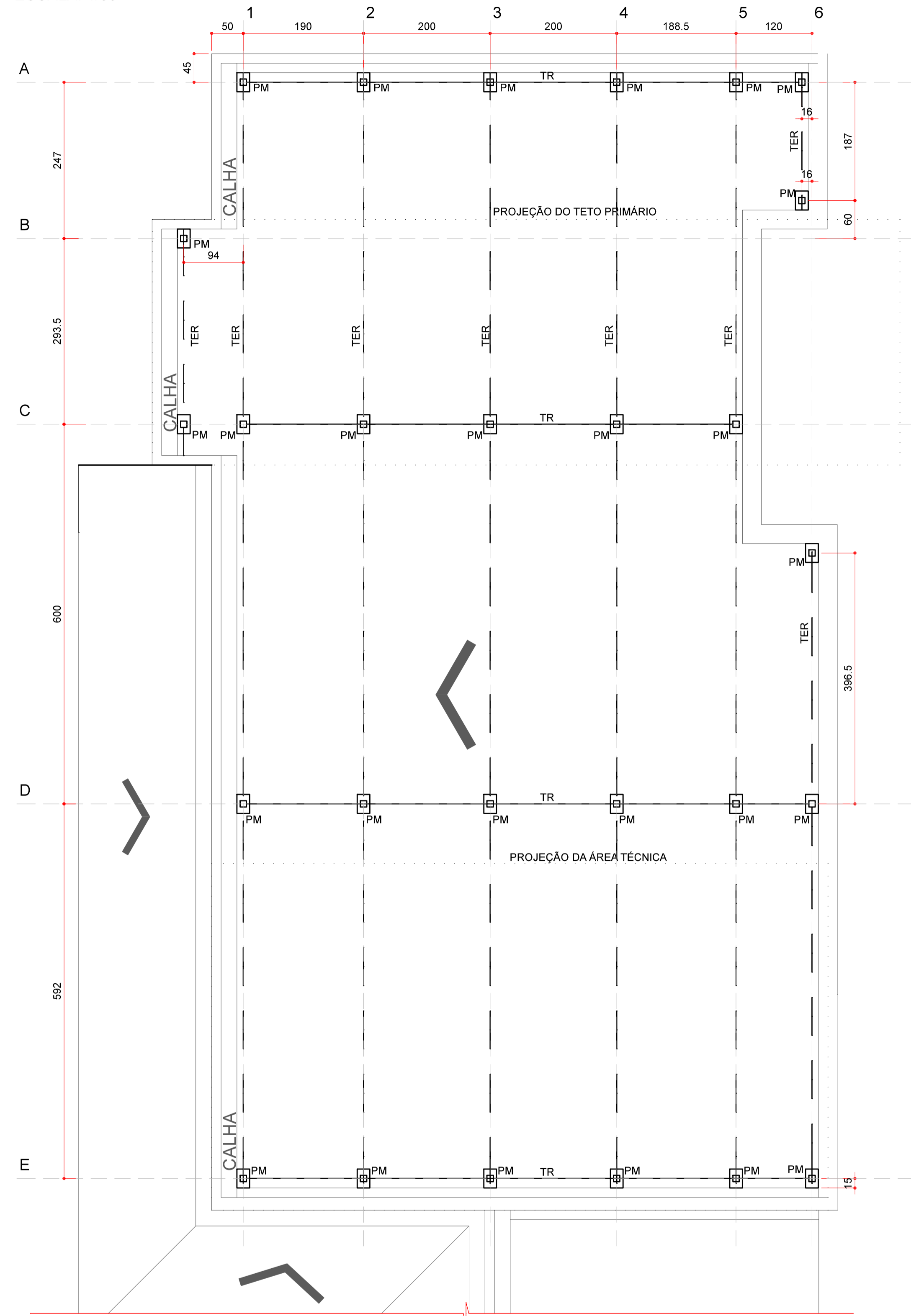


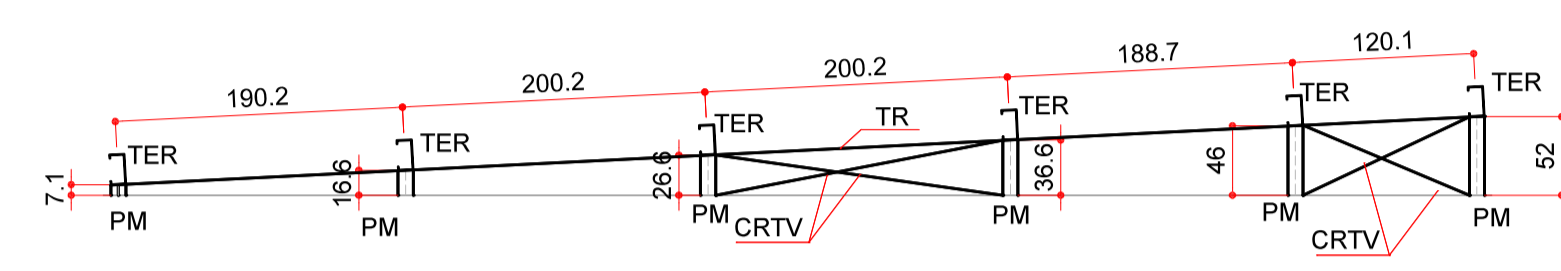
PLANTA DA COBERTURA METÁLICA DO BUNKER

ESCALA: 1/50



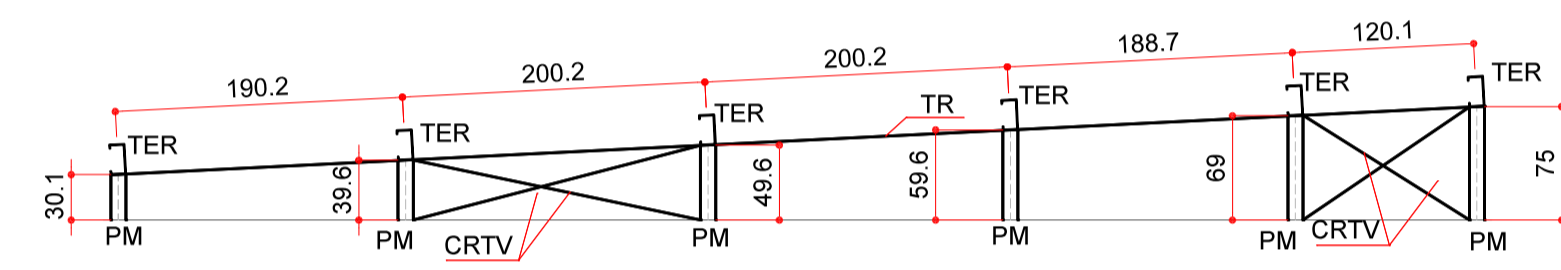
ELEVAÇÃO - EIXO A
ESCALA: 1/50
COTAS EM CENTÍMETROS

TER TERÇAS Ue 200x100x25x3,35
PM PILARETES METÁLICOS 2x U 100x50x3,0
TR TRAV. PILARETES L 50x3,0
CRTV CONTRAVENTAMENTO PILARETES L 50x3,0



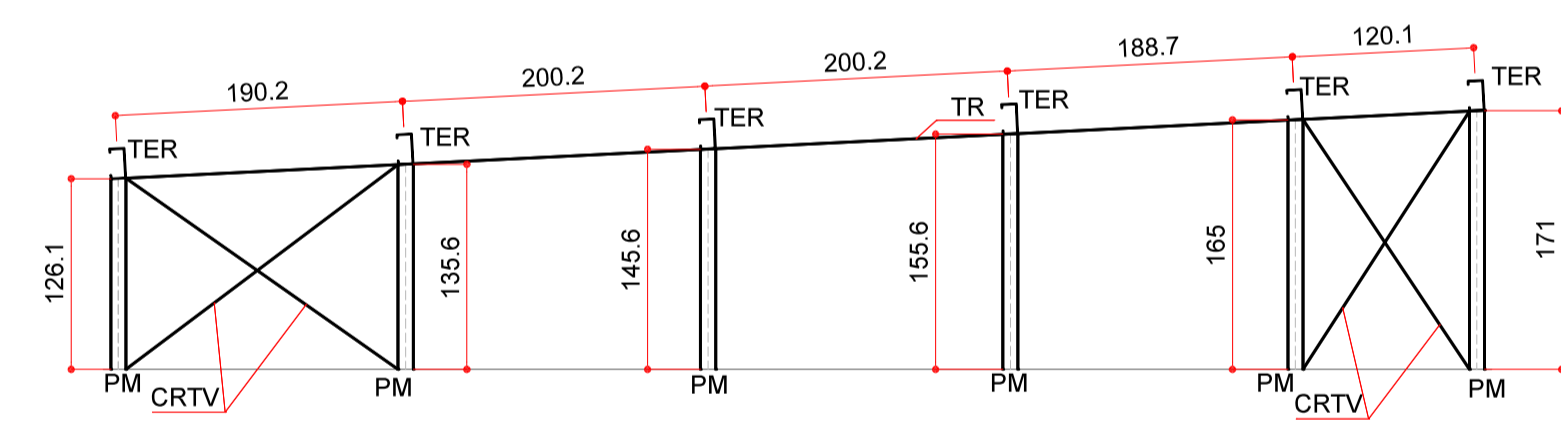
ELEVAÇÃO - EIXO C
ESCALA: 1/50
COTAS EM CENTÍMETROS

TER TERÇAS Ue 200x100x25x3,35
PM PILARETES METÁLICOS 2x U 100x50x3,0
TR TRAV. PILARETES L 50x3,0
CRTV CONTRAVENTAMENTO PILARETES L 50x3,0



ELEVAÇÃO - EIXO D
ESCALA: 1/50
COTAS EM CENTÍMETROS

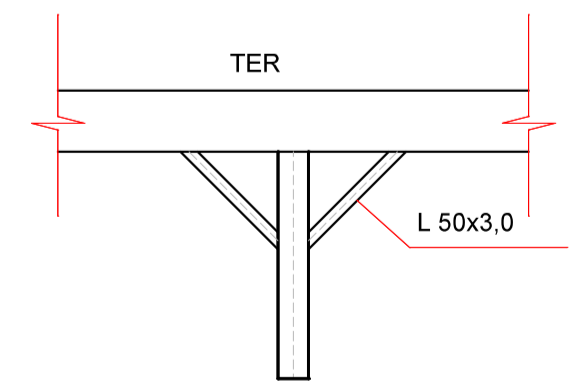
TER TERÇAS Ue 200x100x25x3,35
PM PILARETES METÁLICOS 2x U 100x50x3,0
TR TRAV. PILARETES L 50x3,0
CRTV CONTRAVENTAMENTO PILARETES L 50x3,0



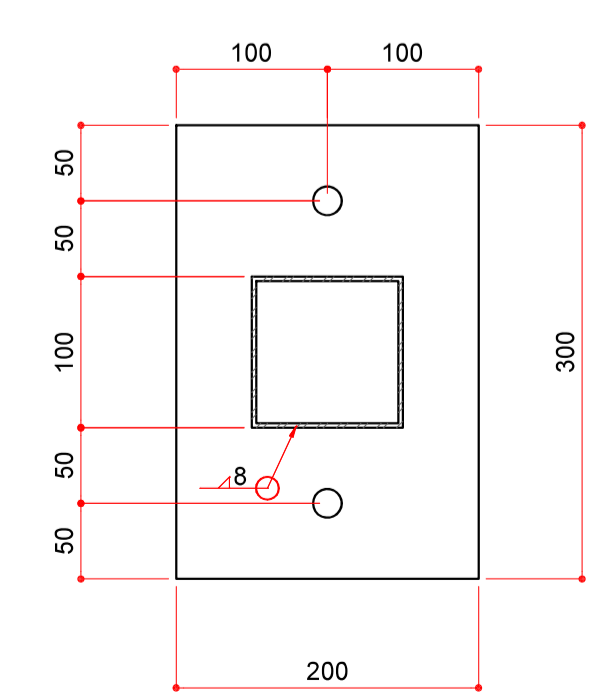
ELEVAÇÃO - EIXO E
ESCALA: 1/50
COTAS EM CENTÍMETROS

TER TERÇAS Ue 200x100x25x3,35
PM PILARETES METÁLICOS 2x U 100x50x3,0
TR TRAV. PILARETES L 50x3,0
CRTV CONTRAVENTAMENTO PILARETES L 50x3,0

DETALHE - LIGAÇÃO ENTRE TERÇAS E PILARETES METÁLICOS
ESCALA: 1/25



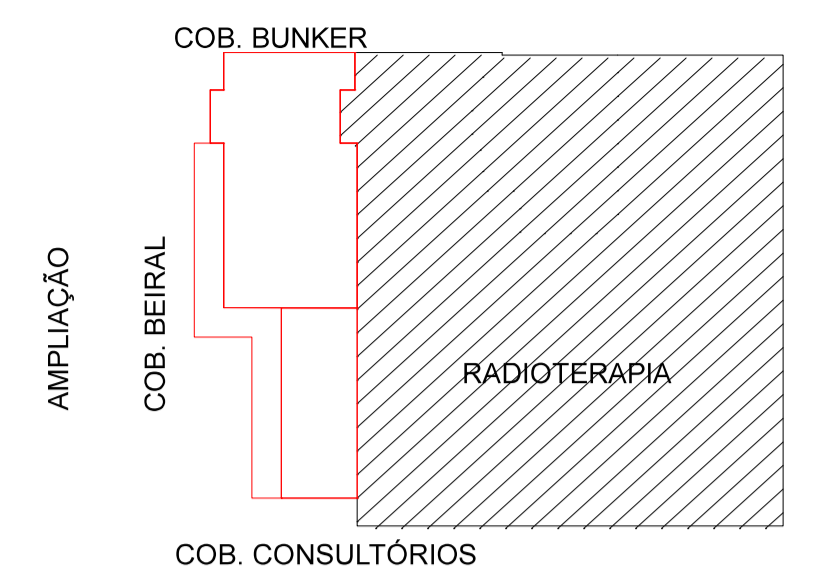
PLACAS DE BASE - FIXAÇÃO DOS
PERFIS NA FUNDAÇÃO
ESCALA 1:10
COTAS EM MILÍMETROS



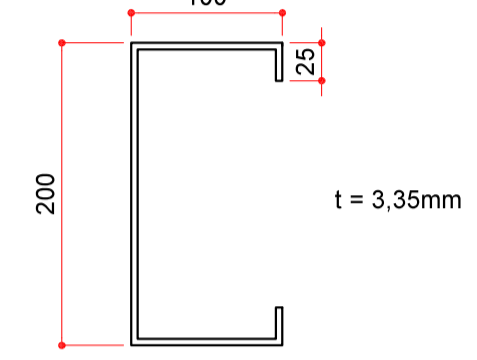
2x CHUMBADORES 19mm
COMPRIMENTO = 76mm

t = 16 mm

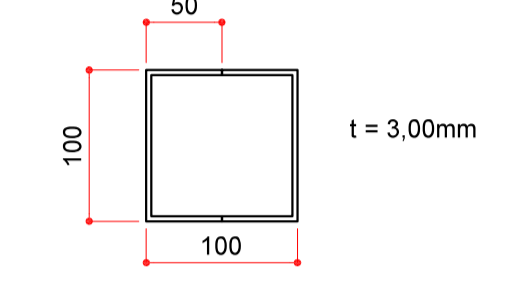
PLANTA-CHAVE



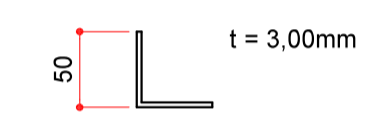
PERFIL DAS TERÇAS
Ue 200x100x25x3,35
COTAS EM MILÍMETROS



PERFIL DOS PILARETES METÁLICOS
2x U 100x50x3,00
COTAS EM MILÍMETROS



CONTRAV. E FIX. DAS TERÇAS
L 50x3,0
COTAS EM MILÍMETROS



ESTEL ENGENHARIA
Rua José Quirino, 147 - São João - CEP 88305-060 - Itajaí-SC
Tel: (047) 3046-2001 Fax: (047) 3046-2004
estel@estelengenharia.com.br - www.estelengenharia.com.br

PROJETO N°	1372/20
PROJETO	ESTRUTURAL

FAHECE
FUNDAÇÃO DE APOIO AO HEMOSC/CEPON

CLIENTE: FUNDAÇÃO DE APOIO AO HEMOSC/CEPON - FAHECE

PROJETO: PROJETO DE REFORMA E AMPLIAÇÃO DE BUNKERS PARA ACELERADORES LINEARES E CONSULTÓRIOS DO CEPON

CONTEUDO: BUNKER NOVO E AMPLIAÇÃO COBERTURA METÁLICA SOBRE O BUNKER E ÁREA TÉCNICA

PRANCHAS N°	15/16
RESPONSÁVEL TÉCNICO	ENG° SÉRGIO LUIZ DO AMARAL LOZOVEY CREA 13708-D
PROPRIETÁRIO	FUNDAÇÃO DE APOIO AO HEMOSC/CEPON - FAHECE

AUTOR DO PROJETO	CAD	DATA	REVISÃO	CONTROLE DE PROJETOS
SÉRGIO	PEDRO KEMCZINSKI	AGOSTO/2020	00	PROJETO DEFINITIVO (X)
ÁREA	VERIFICAÇÃO	ESCALA	ARQUIVO	PROJETO NÃO DEFINITIVO ()
457,35 m²	ANDRÉ LOZOVEY	INDICADA	1372BUN15_R0.dwg	