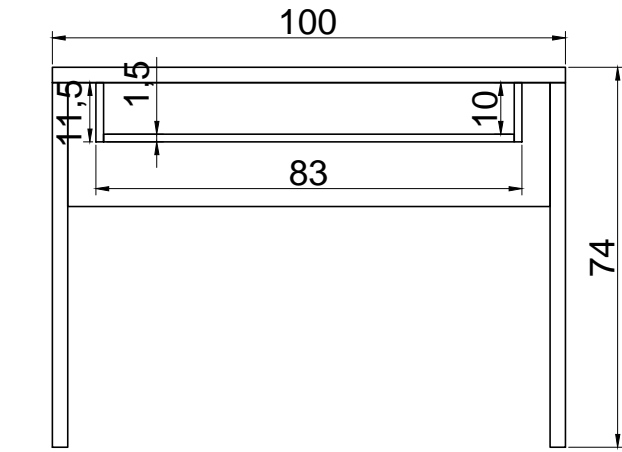
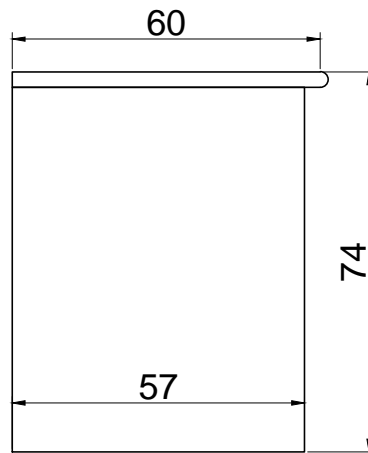


Persepectiva

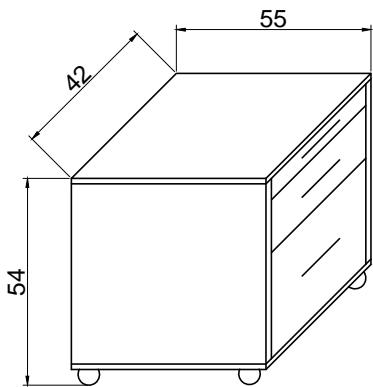
1 - MESA



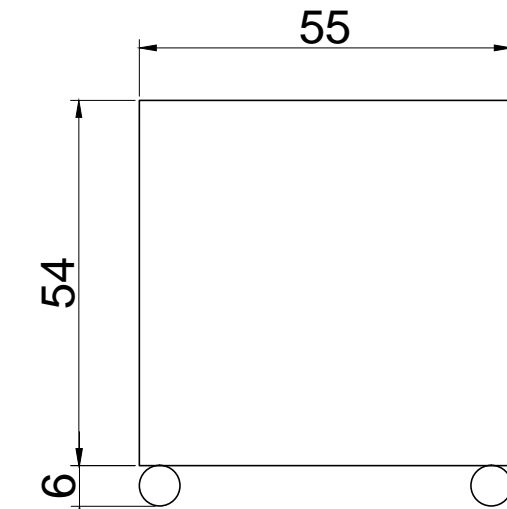
Vista Frontal



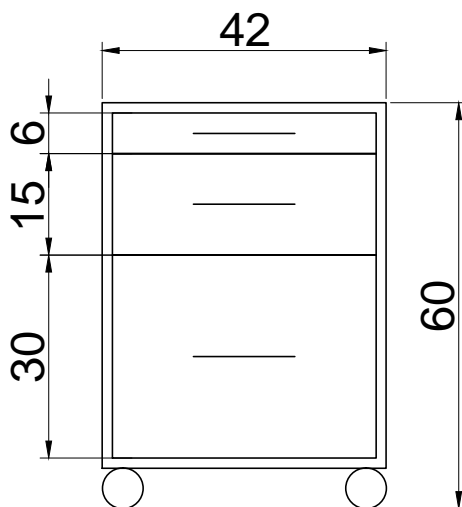
Vista Lateral



Persepectiva



Vista Lateral



Vista Frontal

2 - ESCANINHO



FUNDAÇÃO DE APOIO AO HEMOSC/CEPON

Mobiliário Proposto para a Farmácia Satélite do C.C. - CEPON

Modelo proposto

Folha: 01/02