

DIAGRAMA TRIFILAR QDE 1.1
SEM ESCALA

QUADRO DE CARGAS (QDE 1.1)

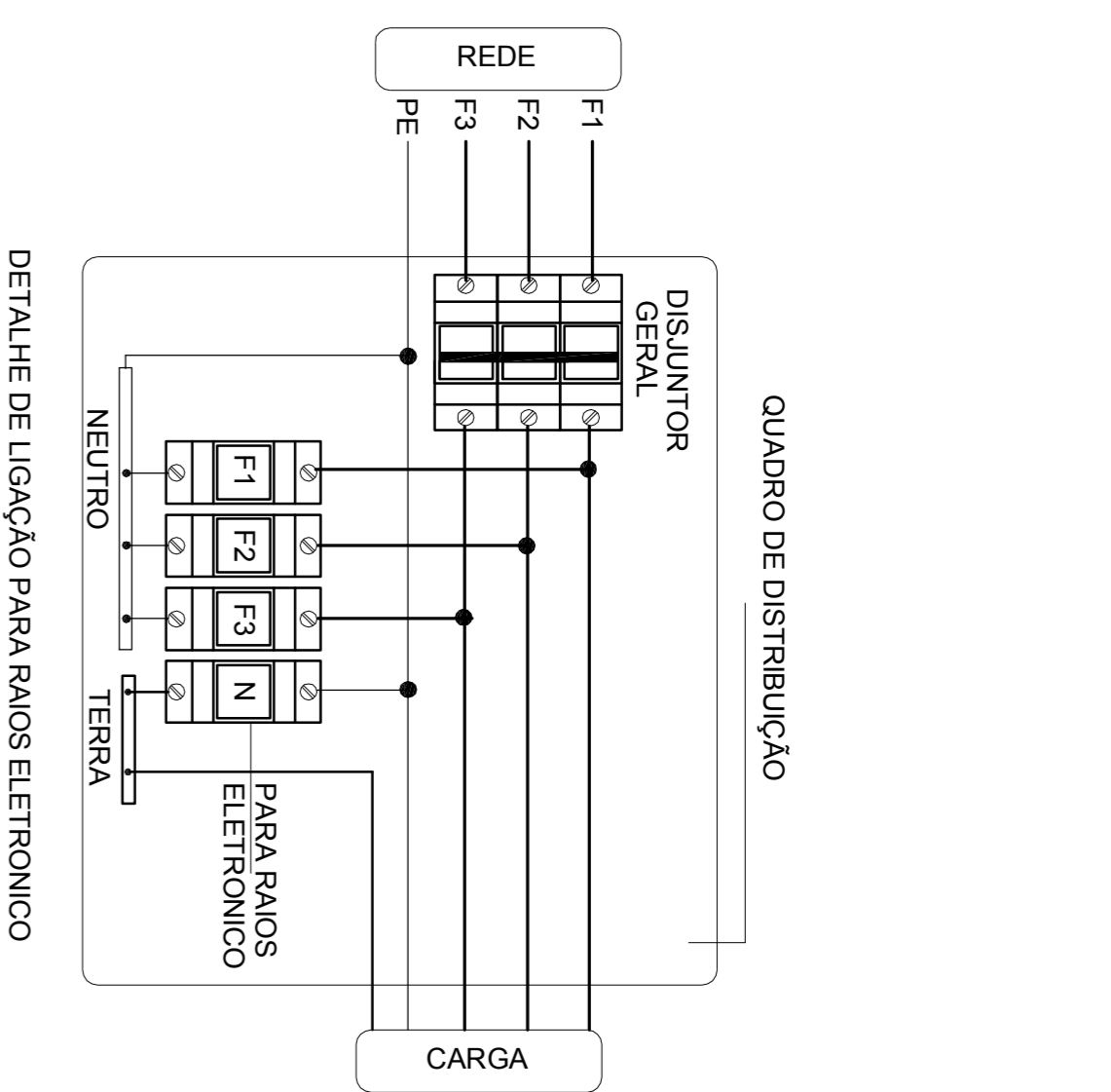
Circuito	Descrição	Esquema de rede	Tensão (V)	Quantidade	Pot. total (W)	Fases	Pat. - S (W)	Pat. - T (W)	Fator de correção (FC)	Capacidade (kVA)	Seg. I (A)	Seg. II (%)
1	Rede	F1-N-T	220V	1	2200	T	2200	2200	1,00	1,00	9,9	2,5
2	Tomada Incondensável 5	F1-N-T	220V	2	2100	S	2100	2100	1,00	1,00	9,9	2,5
3	Tomada Incondensável 4	F1-N-T	220V	4	2100	S	2100	2100	1,00	1,00	9,9	2,5
4	Tomada Incondensável 3	F1-N-T	220V	1	2100	S	2100	2100	1,00	1,00	9,9	2,5
5	Tomada Incondensável 2	F1-N-T	220V	1	2100	S	2100	2100	1,00	1,00	9,9	2,5
6	Tomada Incondensável 7	F1-N-T	220V	1	2100	S	2100	2100	1,00	1,00	9,9	2,5
7	Tomada Incondensável 8	F1-N-T	220V	1	2100	S	2100	2100	1,00	1,00	9,9	2,5
8	Tomada Incondensável 6	F1-N-T	220V	1	2100	S	2100	2100	1,00	1,00	9,9	2,5
9	Tomada Incondensável 1	F1-N-T	220V	7	2100	R	2100	2100	1,00	1,00	9,9	2,5
10	Tomada Incondensável 2	F1-N-T	220V	1	2100	R	2100	2100	1,00	1,00	9,9	2,5
11	Tomada Incondensável 3	F1-N-T	220V	1	2100	R	2100	2100	1,00	1,00	9,9	2,5
12	Tomada Incondensável 4	F1-N-T	220V	1	2100	R	2100	2100	1,00	1,00	9,9	2,5
13	Tomada Incondensável 5	F1-N-T	220V	1	2100	R	2100	2100	1,00	1,00	9,9	2,5
14	Tomada Incondensável 6	F1-N-T	220V	1	2100	R	2100	2100	1,00	1,00	9,9	2,5
15	Tomada Incondensável 7	F1-N-T	220V	1	2100	R	2100	2100	1,00	1,00	9,9	2,5
16	Tomada Incondensável 8	F1-N-T	220V	1	2100	R	2100	2100	1,00	1,00	9,9	2,5
TOTAL					32000		32000	32000	1,00	1,00	9,9	2,5

QUADRO DE CARGAS QDE 1.1
SEM ESCALA

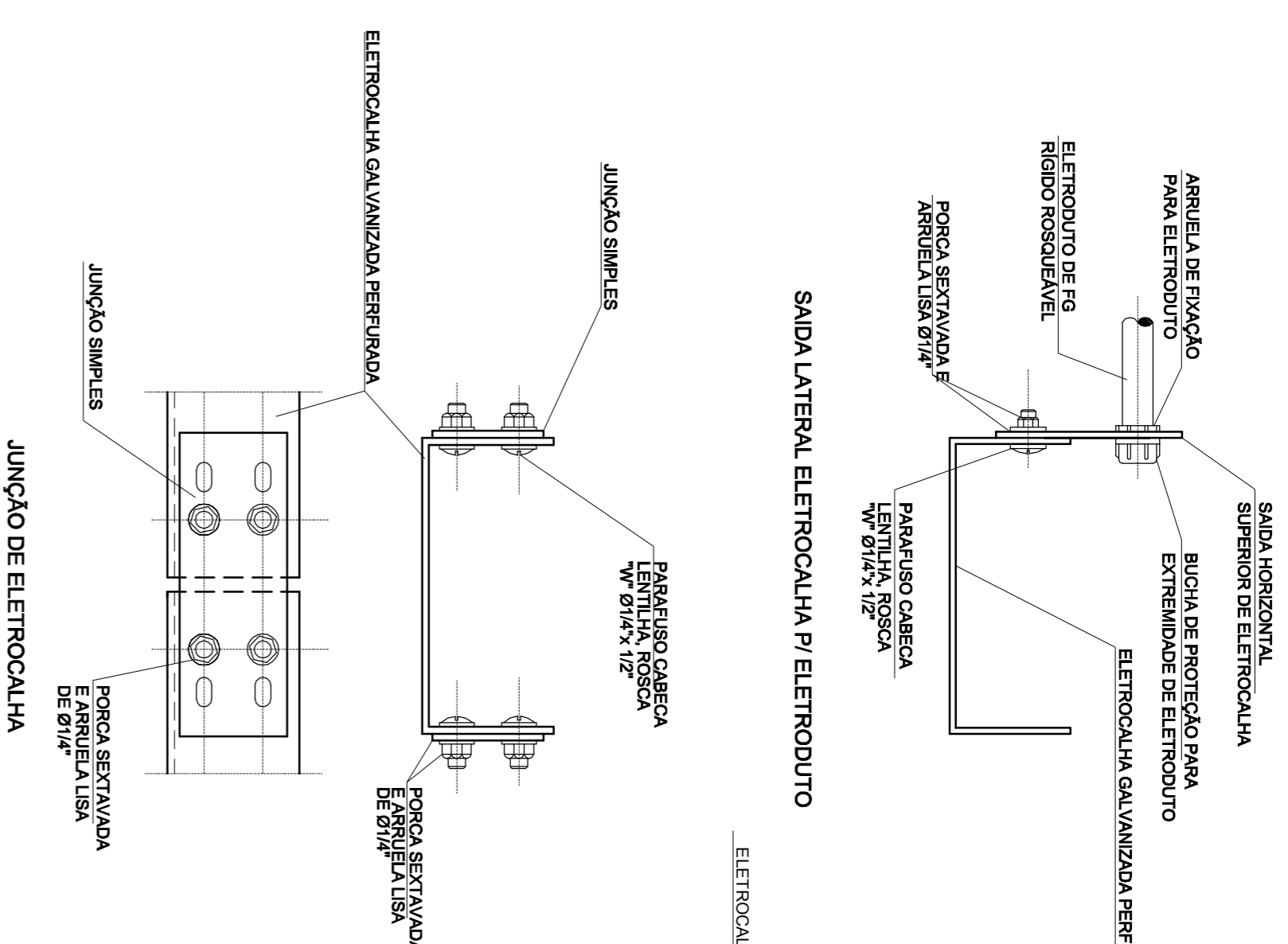
QUADRO DE CARGAS (CDAN 3.6)

Circuito	Descrição	Esquema de rede	Tensão (V)	Quantidade	Pot. total (W)	Fases	Pat. - S (W)	Pat. - T (W)	Fator de correção (FC)	Capacidade (kVA)	Seg. I (A)	Seg. II (%)
CD1	Iluminação	F1-N-T	220V	1	2200	T	2200	2200	1,00	1,00	9,9	2,5
CD2	Iluminação	F1-N-T	220V	1	2200	T	2200	2200	1,00	1,00	9,9	2,5
CD3	Iluminação	F1-N-T	220V	1	2200	T	2200	2200	1,00	1,00	9,9	2,5
CD4	Iluminação	F1-N-T	220V	1	2200	T	2200	2200	1,00	1,00	9,9	2,5
CD5	Iluminação	F1-N-T	220V	1	2200	T	2200	2200	1,00	1,00	9,9	2,5
CD6	Iluminação	F1-N-T	220V	1	2200	T	2200	2200	1,00	1,00	9,9	2,5
CD7	Iluminação	F1-N-T	220V	1	2200	T	2200	2200	1,00	1,00	9,9	2,5
CD8	Iluminação	F1-N-T	220V	1	2200	T	2200	2200	1,00	1,00	9,9	2,5
CD9	Iluminação	F1-N-T	220V	1	2200	T	2200	2200	1,00	1,00	9,9	2,5
CD10	Iluminação	F1-N-T	220V	1	2200	T	2200	2200	1,00	1,00	9,9	2,5
CD11	Iluminação	F1-N-T	220V	1	2200	T	2200	2200	1,00	1,00	9,9	2,5
TOTAL					22000		22000	22000	1,00	1,00	9,9	2,5

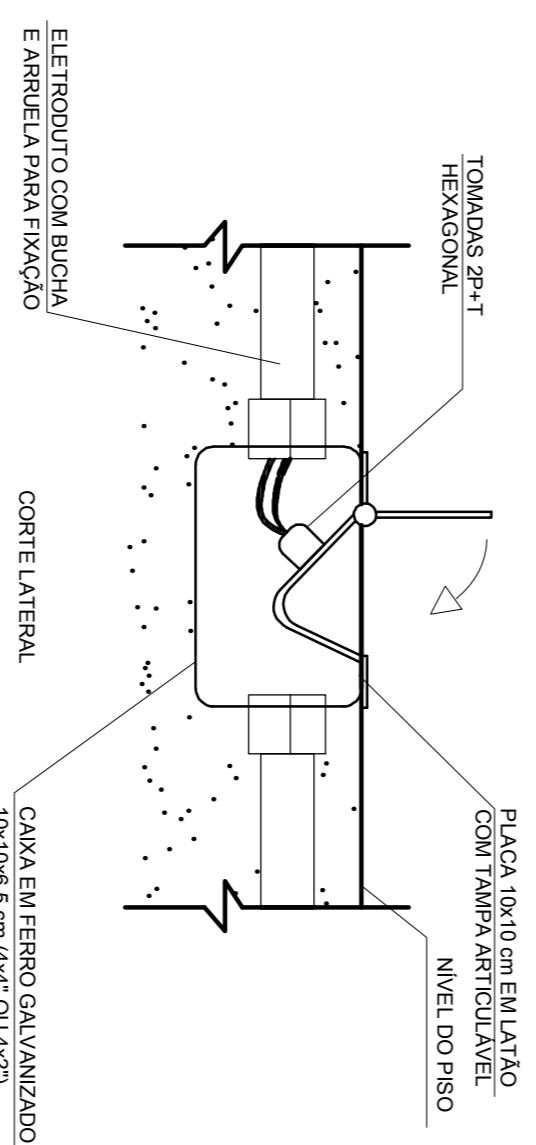
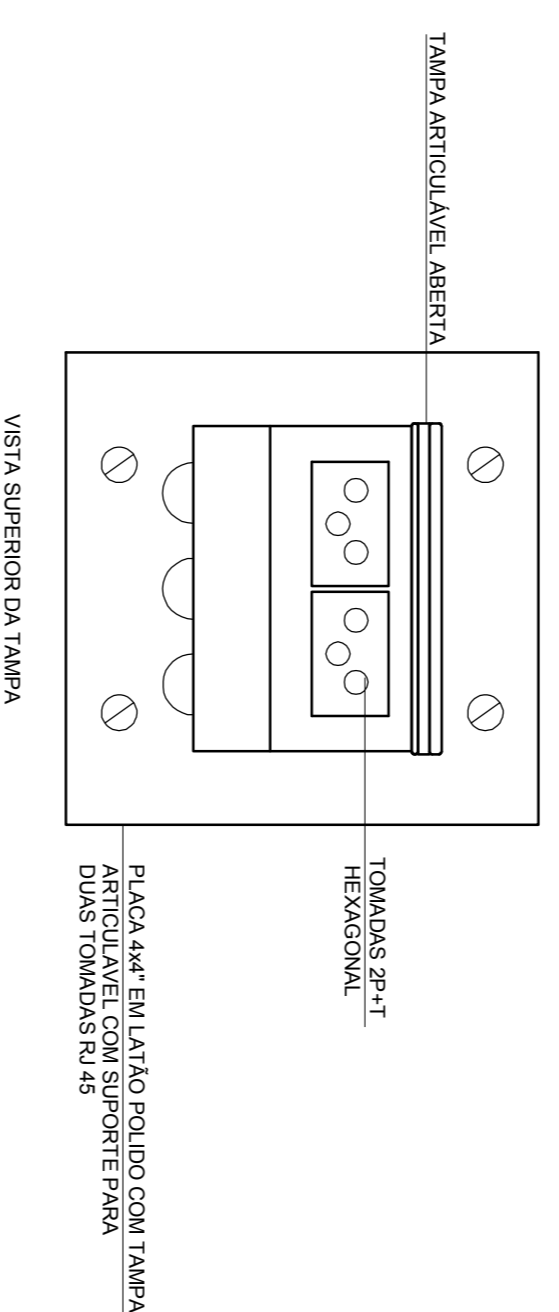
QUADRO DE CARGAS CDAN 3.6
SEM ESCALA



DETALHE PARA RAIOS ELETRÔNICO
SEM ESCALA



DETALHE MONTAGEM E INSTALAÇÃO DE ELETRICALHA
SEM ESCALA



DETALHE CAIXA DE PISO COM TOMADAS
SEM ESCALA

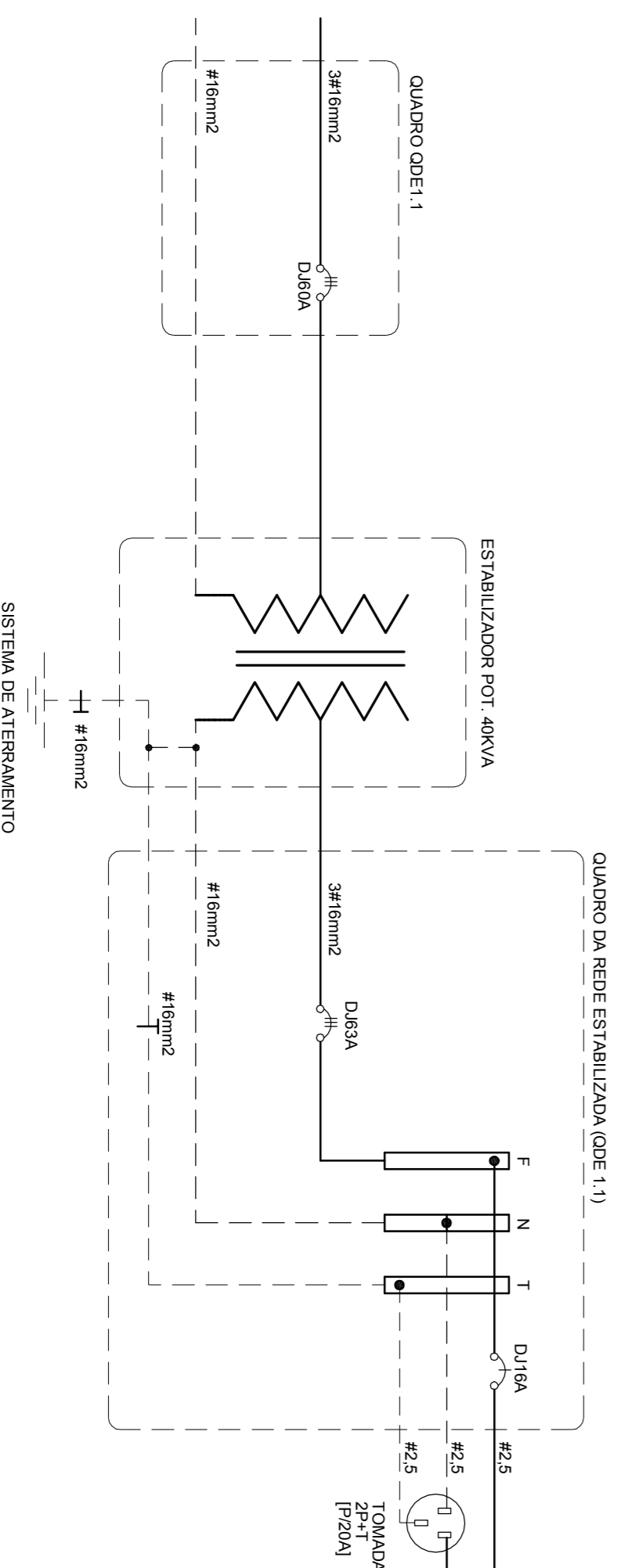
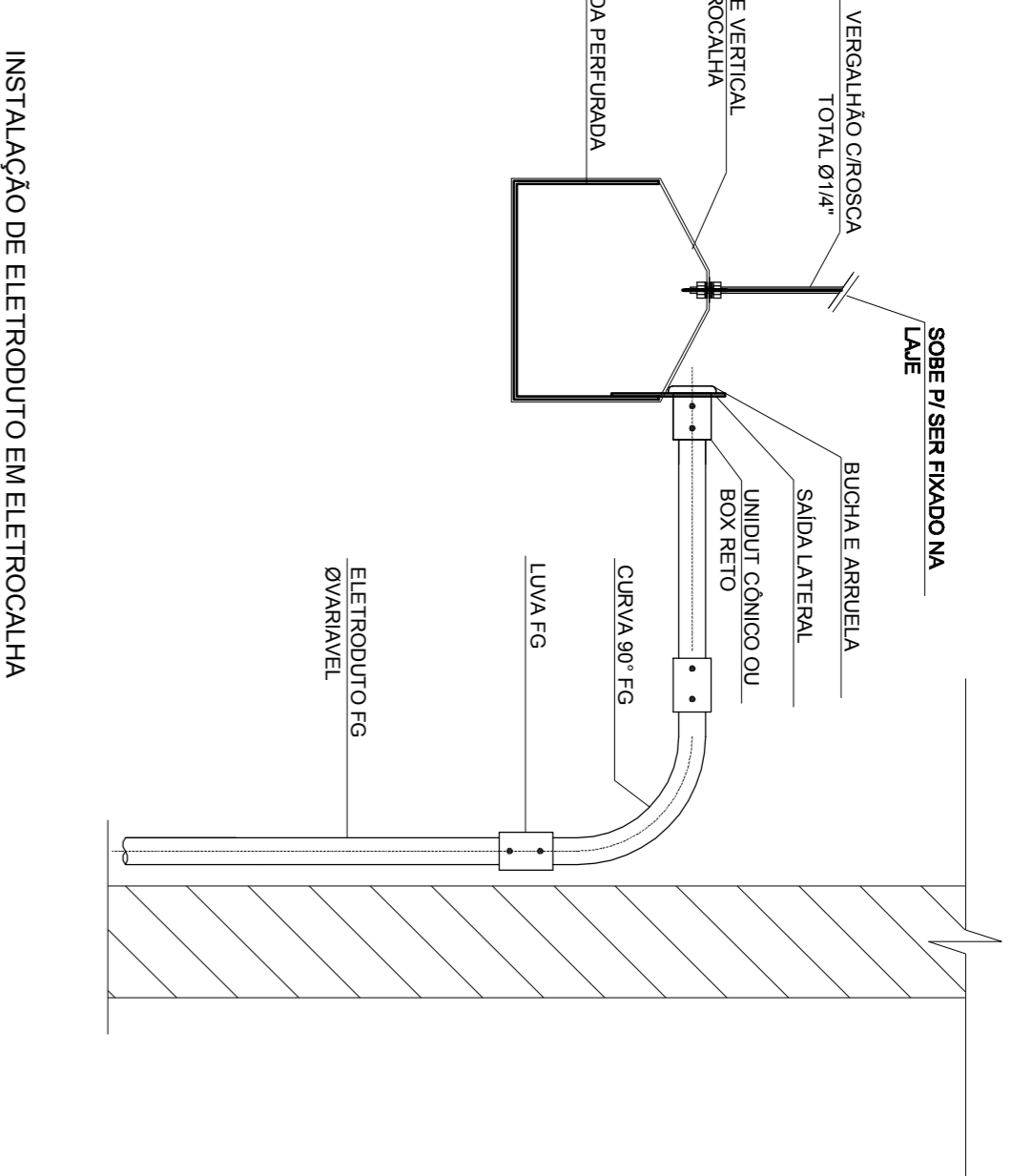


DIAGRAMA EM BLOCOS REDE ESTABILIZADA
SEM ESCALA



INSTALAÇÃO DE ELETRICALHA EM ELETRICALHA

CARIMBOS

REVISÕES
01 Modificação da equipe técnica do HEMOSCECON
02 Alterações em projetos de tomadas e iluminação, sem alterar o dimensionamento.

10/04/2015
23/04/2015

SOLUÇÕES EM PROJETOS
COMPARTILHADA E BASTANTE QUALIDADE
PILLAR
Fund. de Apoio ao HEMOSCECON
CNPJ: 08.967.113/0001-97

ELETRICO

Reforma e ampliação de área
LAB. CONTROLE DE QUALIDADE
Av. Prof. Oden Gama D'Espa, 756 - Centro - Florianópolis - SC - Hemesce Coordenador

Detalhes de Instalação e Infraestrutura

Projeto
Escala INDICADA: 16/03/2015
Data
Desenho LUCAS
Cod. Cliente 1407047
Folha Projeto 03 de 03

R. José Cândido da Silva, 439 - Bairro - Florianópolis - SC
+55 (48) 3025-4050 | www.pillar.com.br | pillar@pillar.com.br

